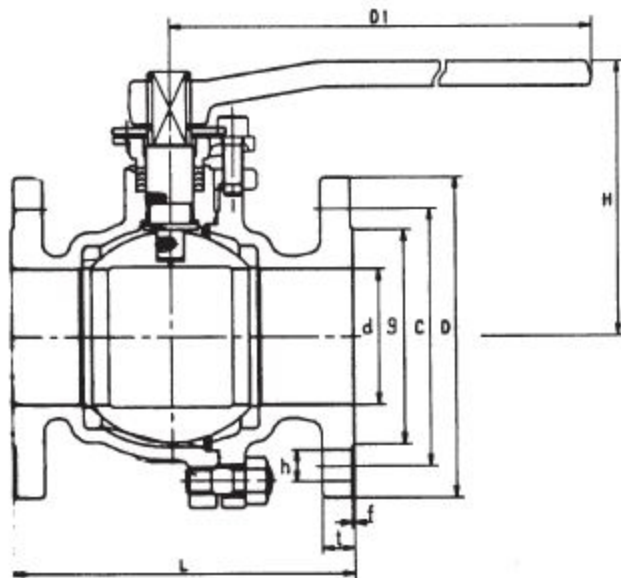
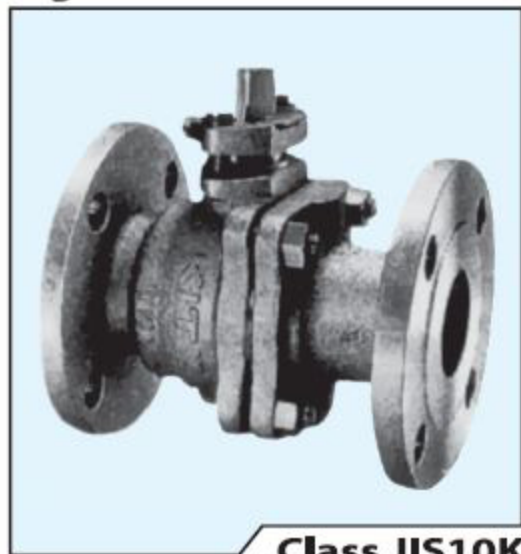


Fig. 10UTB/10UTBM



Materials

Parts	10UTB	10UTBM
Body	SCS13	SCS14
Cap	SCS13	SCS14
Stem	SUS 304	SUS 316
Ball	SUS 304	SUS 316
	SCS13	SCS14
Seat	HYPATITE PTFE	

Dimensions

size	mm													
	inch	1/2	3/4	1	1 1/4	1 1/2	2	2 1/2	3	4	5	6	8	10
	mm	15	20	25	32	40	50	65	80	100	125	150	200	250
Ball Bore		15	20	25	32	40	50	65	80	100	125	150	200	250
L		110	120	130	140	165	180	190	200	230	300	340	450	533
H		82	85	94	100	115	120	153	162	191	211	290	340	-
D		130	130	160	160	230	230	400	400	460	460	1000	1500	-
H ₁ (GEAR)											312	337	414	477
D ₁ (GEAR)											310	310	360	500